

BSA100U / BSA100S

(사용자 설명서)

Version v17.06.08

(Image 1D Bar code Scanner)

1. 스캐너 구성






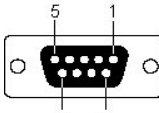

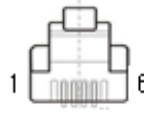
(그림1)

- ① 로고
- ② 스캔창
- ③ 스캔버튼
- ④ 동작 표시창
- ⑤ 동작소리 출력홀
- ⑥ 케이블 제거홀
- ⑦ 케이블 연결포트

< 제품 구성 >

- 1) 기본구성 : 스캐너 + 케이블 + 매뉴얼 + 클립
- 2) 옵션사항 : 거치대
- 3) 주의사항 : 사용전 사용전원(5V±0.25V)을 확인하여 주십시오.

2. 연결 포트 사양

BSA100U	BSA100S	
  (USB TYPEA)	  (DS-9PIN)	  (RJ11)
1: VCC(5.0V) 2: D- 3: D+ 4: GND	2: RX → RX 3: TX → TX 5: GND 9: VCC(5.0V)	2: GND 3: VCC(5.0V) 4: RX → RX 5: TX → TX

< 케이블 제거방법 >

* 제공된 클립을 이용하여 그림1의 ⑥ 케이블 제거홀에 넣고 누르면서 케이블을 빼면 케이블이 제거 됩니다.

* 상기 방법의 무리하게 케이블을 제거하게 되면 제품의 고장을 초래 할 수 있으며, 이경우는 무상 A/S를 제공 받을 수 없습니다.

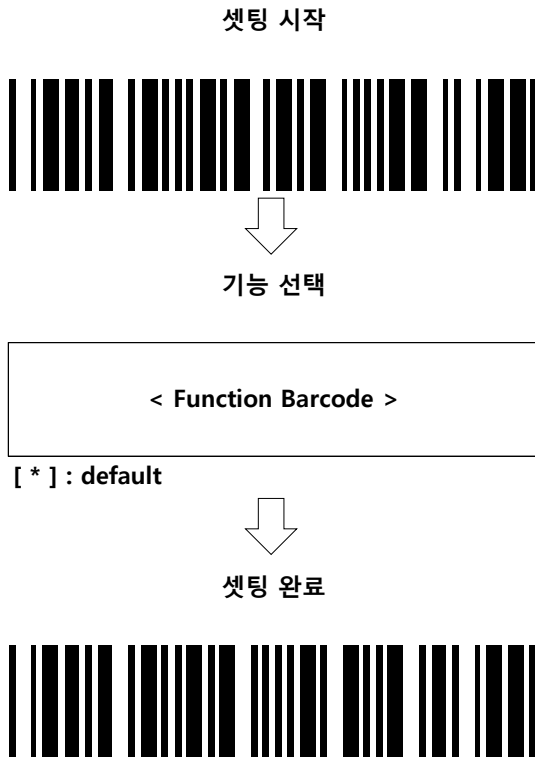
3. 거치대(옵션)



< 동작 방법 >

- 1) 트리거(③ 스캔버튼)을 당긴뒤, 스캐너를 움직여 붉은빛을 바코드 위에 가져가면 코드값이 읽혀집니다.
 - 2) 혹시 코드값이 읽혀지지 않을경우 기능 선택에서 공장 초기화를 실행후 다시 실행을 해 보십시오.
- * 바코드의 인쇄상태가 불량하거나 바코드의 표준에 준하지 않을경우 바코드를 읽지 못할 수 있습니다.

4. 셋팅 방법



5. 기능 선택(Function Barcode)

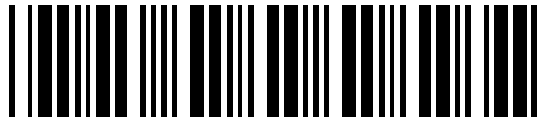
1) 기본 셋팅

공장 초기화



2) 트리거 모드

*한번읽기



계속읽기



3) 읽기 모드

성공시 다시 읽지않음



*성공시 반복하여 읽기



4) 읽기 간격

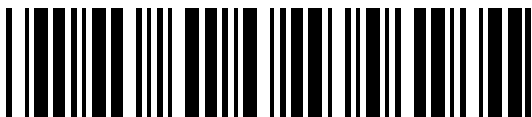
*0 ms



500 ms



1000 ms



5) 마지막 케릭터 모드

*No End Character



0x0D



0x0D 0x0A



< WARRANTY >

본 제품을 구매해 주셔서 감사합니다.
앞으로도 더좋은 제품을 공급할수 있도록 모든 임직원이 최선을 다할 것을 약속 드립니다.

< 무상 A/S >

- * 본제품(스캐너)의 무상 A/S 기간은 12개월 입니다.
- * 악세서리(케이블,거치대)의 무상 A/S 기간은 3개월입니다.

< 무상 교환 >

- * 본제품(스캐너)의 무상 교환 기간은 1개월 입니다.
- * 악세서리(케이블,거치대)의 무상 교환 기간은 1개월입니다.

< 무상 A/S,교환 제외 >

- * 정상적인 동작 이외에 사용시(과전압 인가시등)
- * 사용자의 부주의에 의한 파손시(충격에 의한 파손등)
- * 무상 서비스 기간외 불량(무상 기간 참조)

< A/S,교환 연락처 >

- * 전화 : 031-406-1231
- * 팩스 : 031-406-1218
- * 무상 A/S,교환 기간은 구입일 기준입니다.